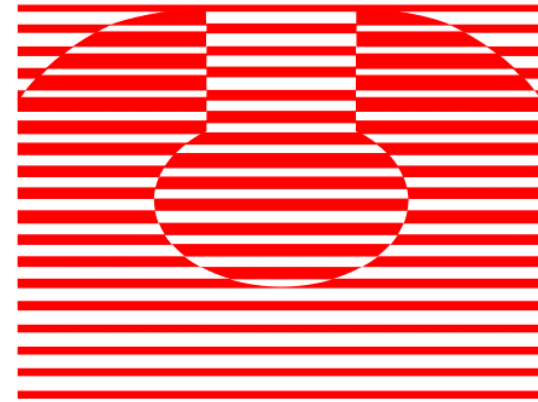


ANHAMM LLC
ANHAMM GMBH
LIQUID BARRIER PRODUCTS



Installation Barrier





Tools



Sechskantschlüssel 4&5mm
Hexagon wrench Size 4&5



Ratsche mit Nuss 24 oder 30
Ratchet with nut Size 24 or 30



Teppichmesser
Cutter-Knife



Akkuschrauber mit Bits
Cordless screwdriver with bits



Gewebeklebeband
Duct Tape



Gliedermaßstab
Folding-meter



Maßband
Tape measure



Besen & Schaufel
Broom & shovel



Wasseranschluß und Schlauch
Water connection and hose



Hebegurt oder Kette
Lifting sling or chain



Wasserwaage
Bubble-level



Absperrungen
Safety-equipment



Linienlaser
Line-laser



Winkelschleifer
Angular-grinder



Rohrzange
Multigrip-pliers



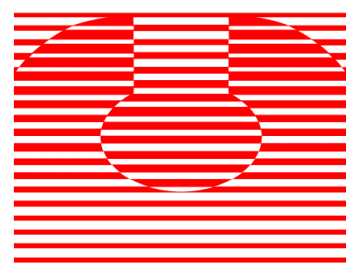
Notizblock
Notepad



Photoapparat
Camera



Videokamera
Video camera



Step 01

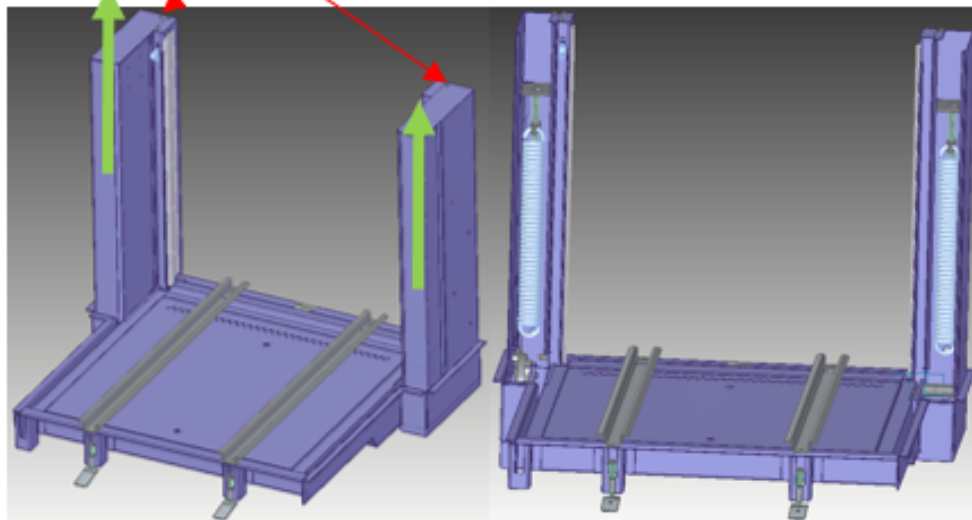
Pfostenhaube links und rechts demontieren
Uninstalling the post shroud left and right

M6-Zylinderkopfschraube mit Innensechskant
M6-Hexagon socket head cap screw



1. Schrauben lösen
Unscrew bolt

2. Hauben nach oben schieben
Move bonnets upwards



Vorher / Before

Nachher / After

Step 02

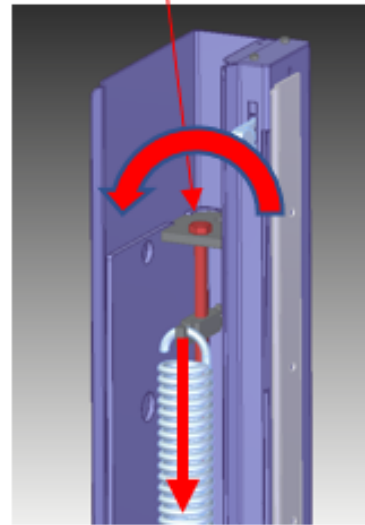
Federn entspannen und entnehmen
Remove spring tension and put springs to the side

M16 oder M20 Sechskantschraube
M16 or M20 hexagon head screw

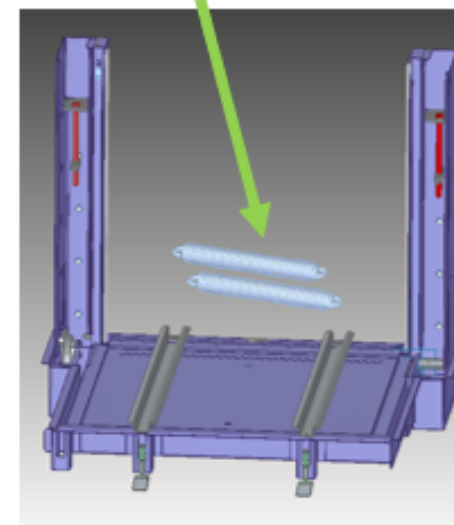


1. Schrauben lösen
Unscrew bolt

2. Federn an die Seite legen
Put springs to the side



Vorher / Before



Nachher / After

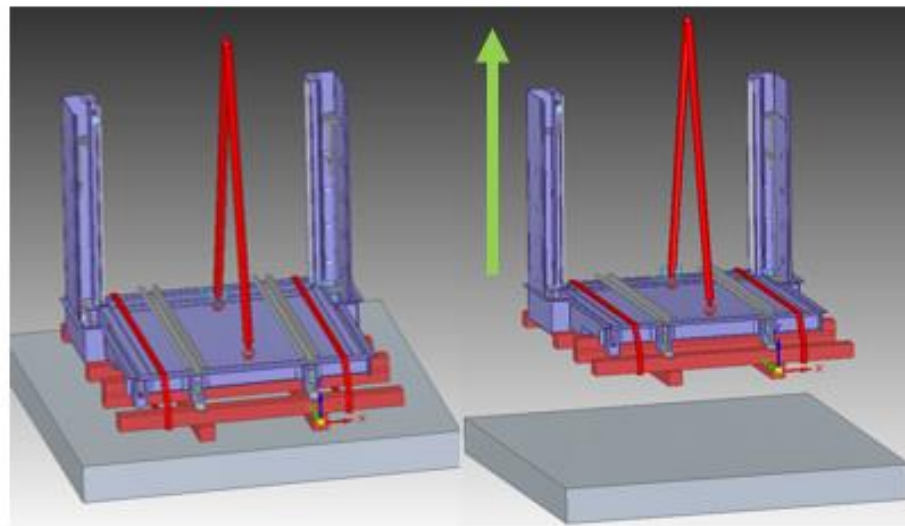
Step 03

Barriere einhängen / anheben

Barrier hook in / lift

Hubfahrzeug / Kette oder Seil

Lifting vehicle / chain or hoisting belt



Vorher / Before

Nachher / After

Step 04

Palette und Transportmaterial entfernen

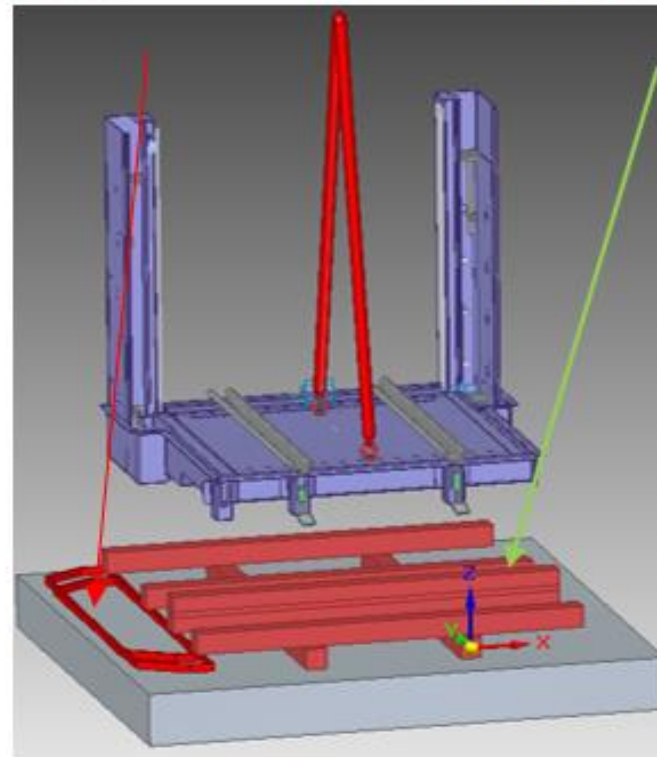
Remove pallet and transport material

1. Gurte durchschneiden

Cut belts

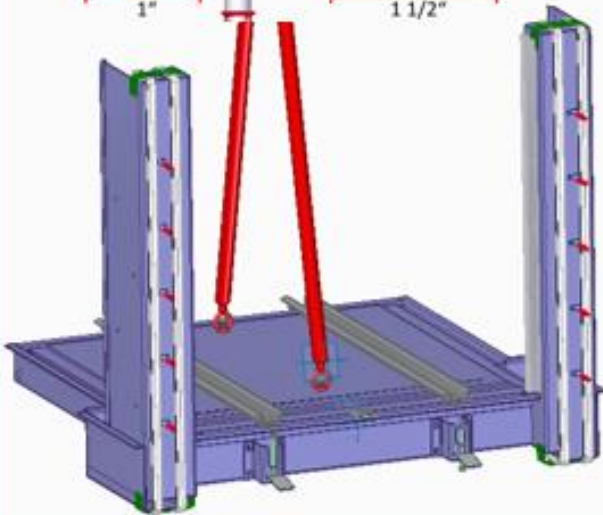
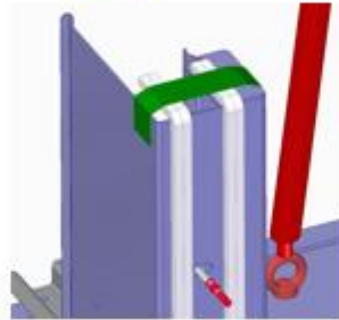
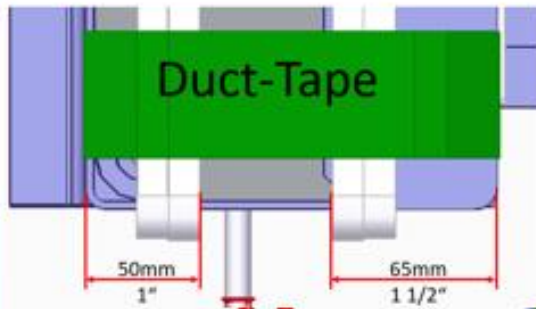
2. Palette entfernen

Remove pallet



Step 05

Dichtungsprofil für Wandanschluss anbringen
Attach sealing profile for wall connection

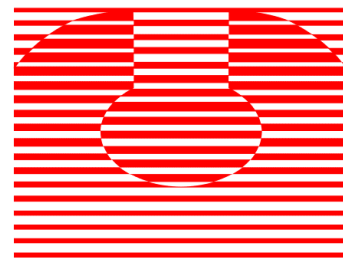
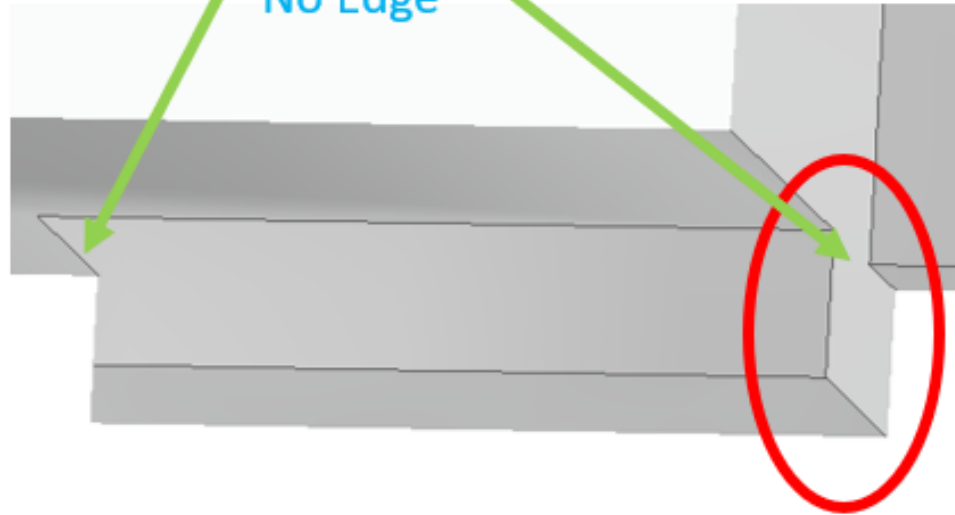


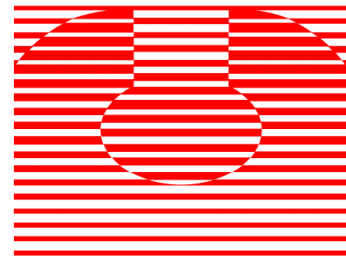
Step 06

ACHTUNG: Bodenausnehmung muss bündig Wand sein.
NOTE: Ground pit must be flush wall.

If necessary Rock drill with flate chisel

Keine Kante
No Edge





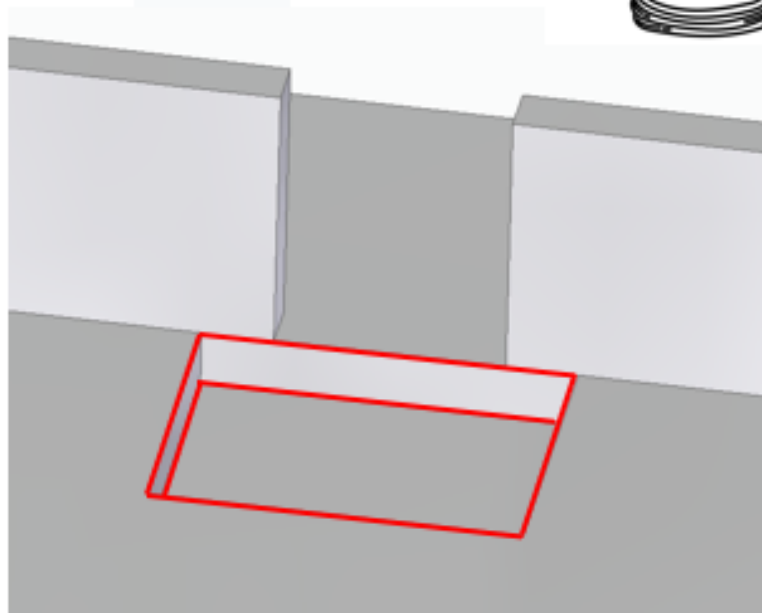
Step 07

Bodenausnehmung säubern & anfeuchten
Clean & moisten the ground pit with water

1. Säubern
Cleaning

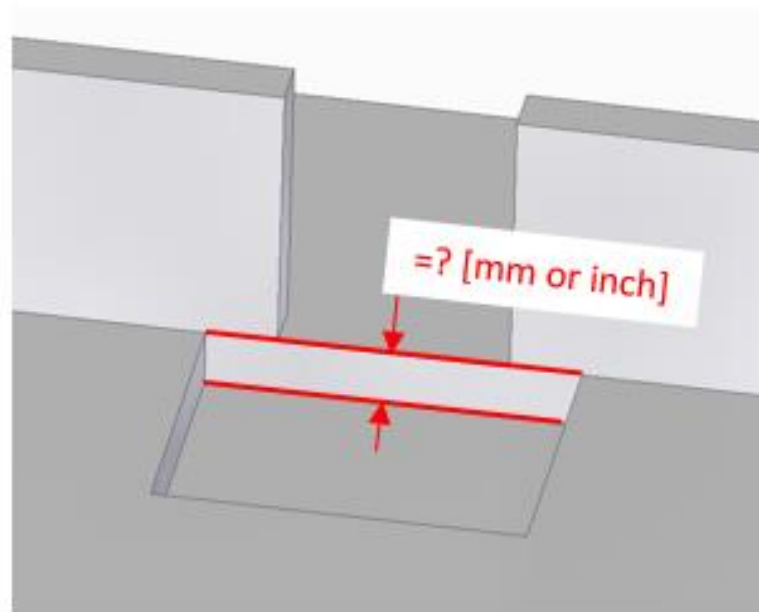


2. Befeuchten
Moistening



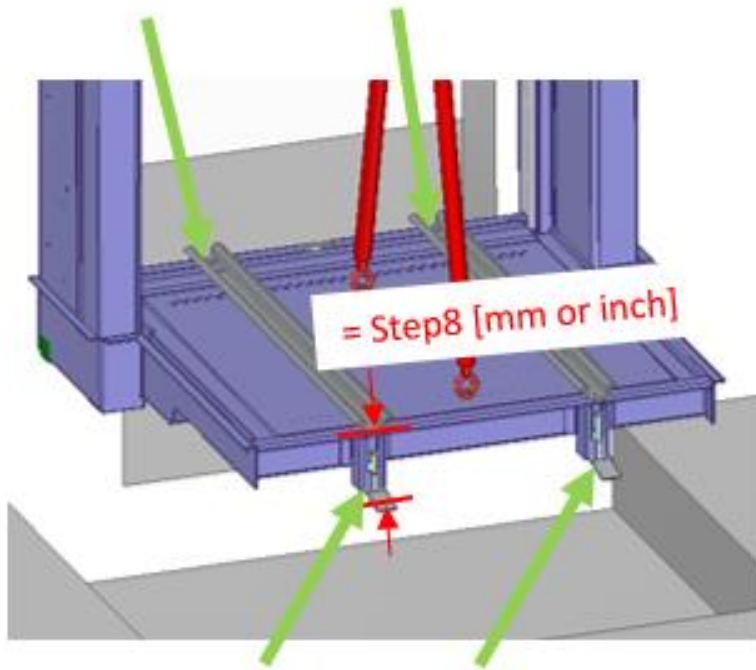
Step 08

Bodenausnehmungstiefe messen
Measuring ground pit depth



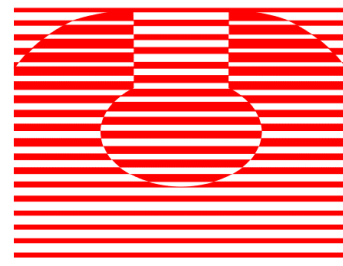
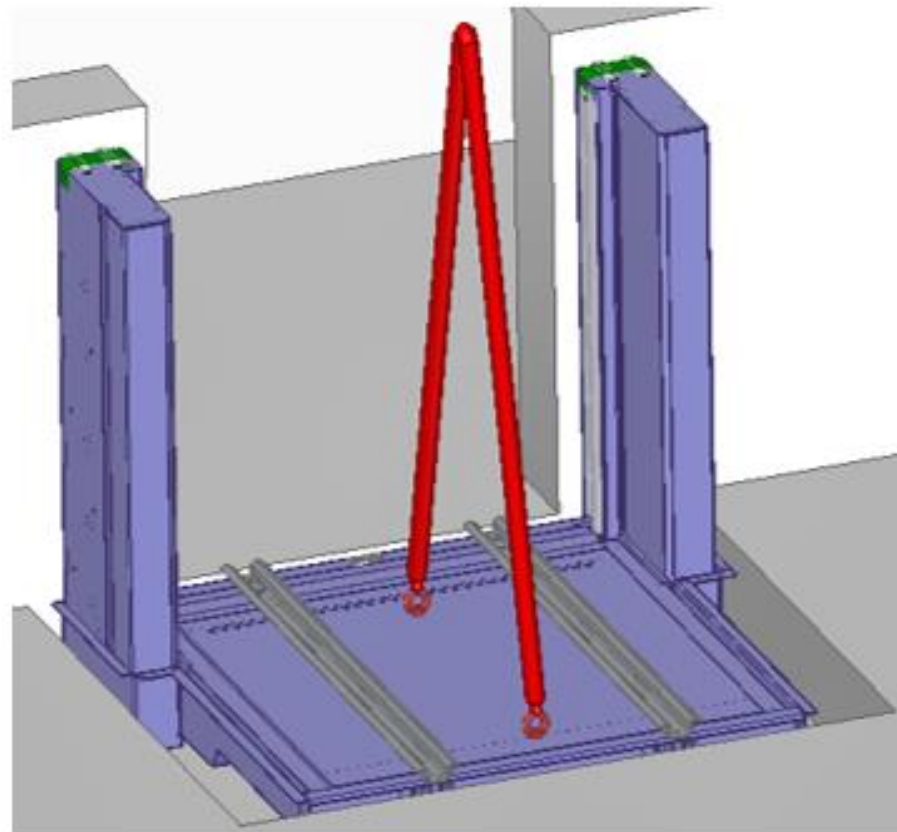
Step 09

Stellfüße grob einstellen (Maß Step 8)
Roughly adjust the levelling feet
(Dimension step 8)



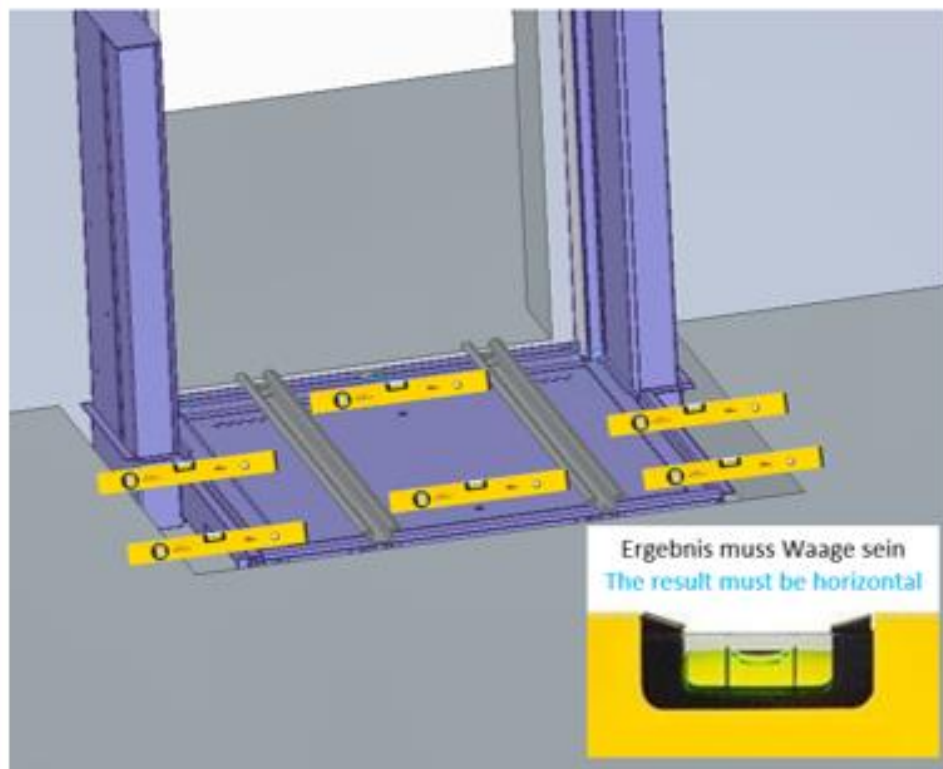
Step 10

Barriere in Bodenausnehmung platzieren
Place barrier in ground pit



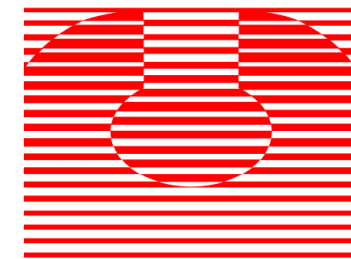
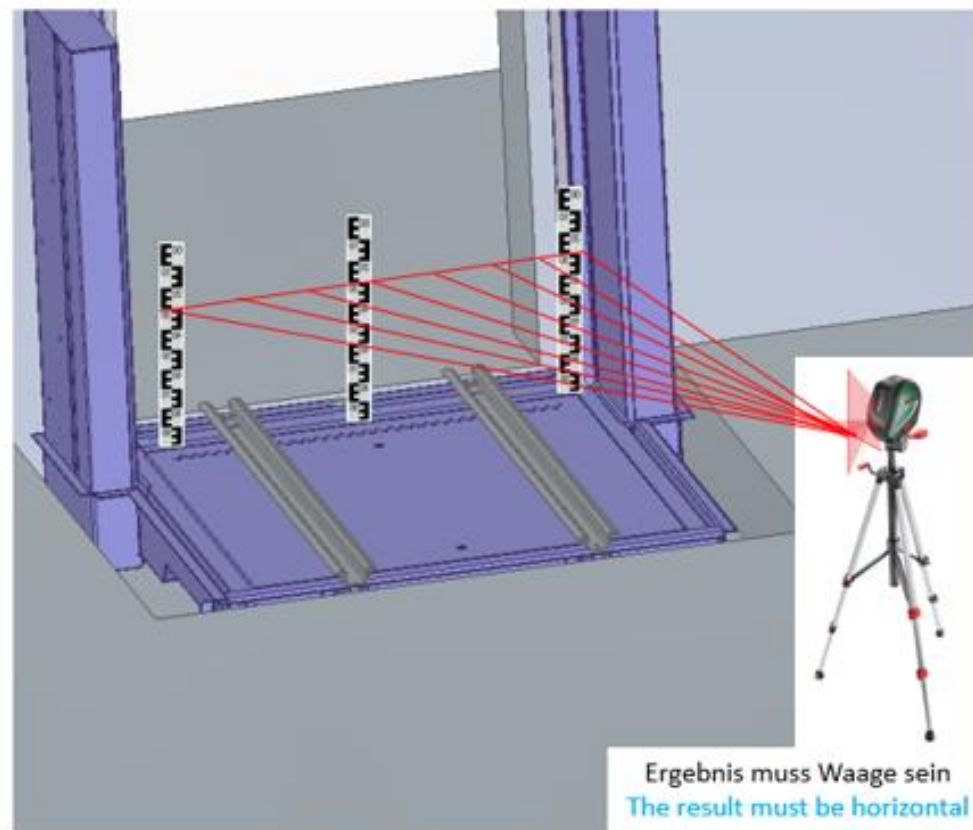
Step 13

Barriere in Waage ausrichten
Align barrier in balance



Step 14

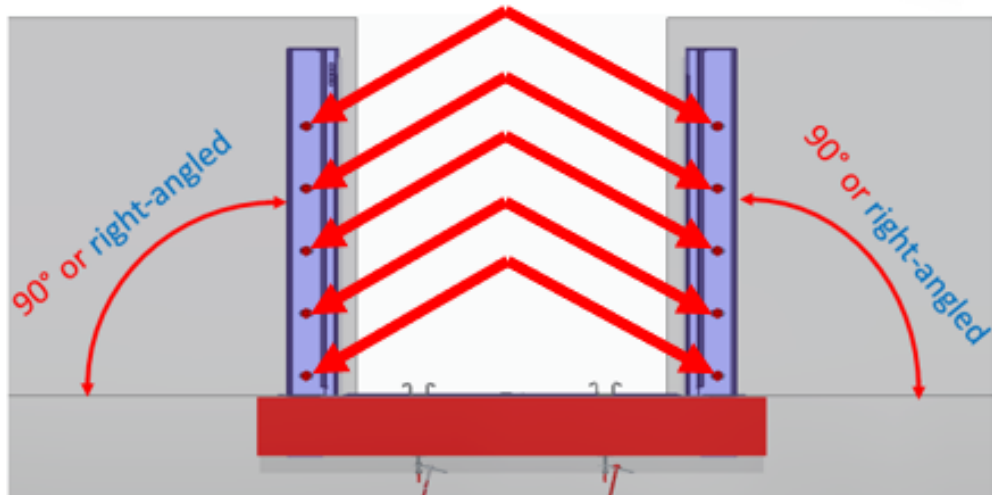
Barriere in Waage ausrichten
Align barrier in balance



Step 15

Pfosten rechtwinklig ausrichten.
Löcher für Dübel bohren, Dübel einsetzen
und Pfosten mit Schrauben befestigen.

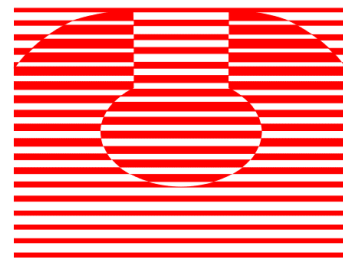
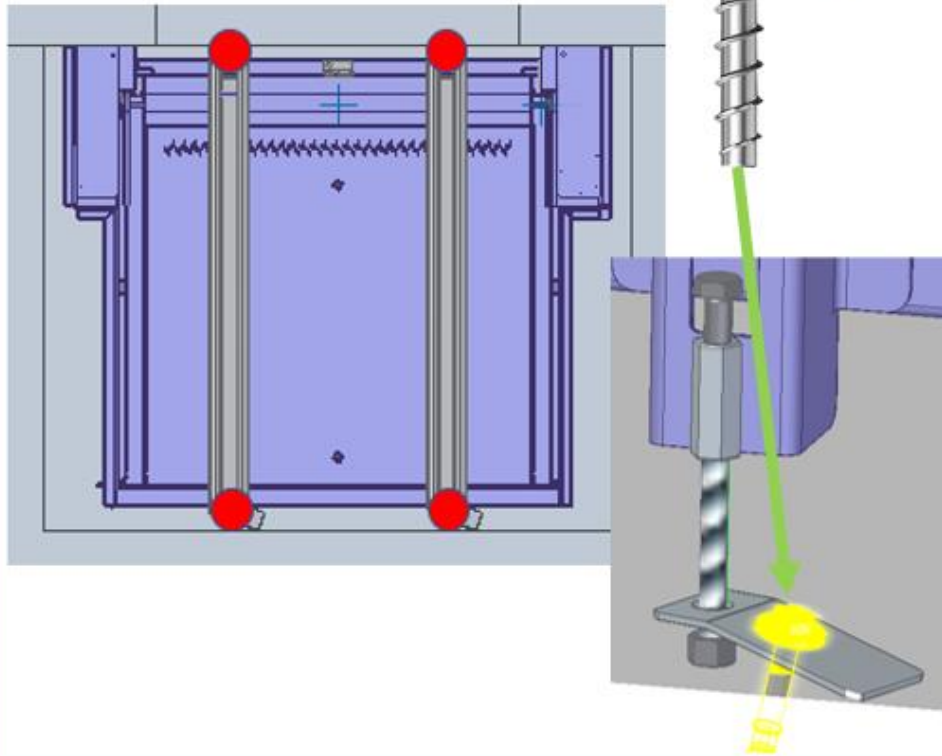
Align the posts at right angles.
Drill holes for dowels, insert dowels,
and fix the posts with screws.



Step 16

Stellfüße mit Betonboden
verschrauben

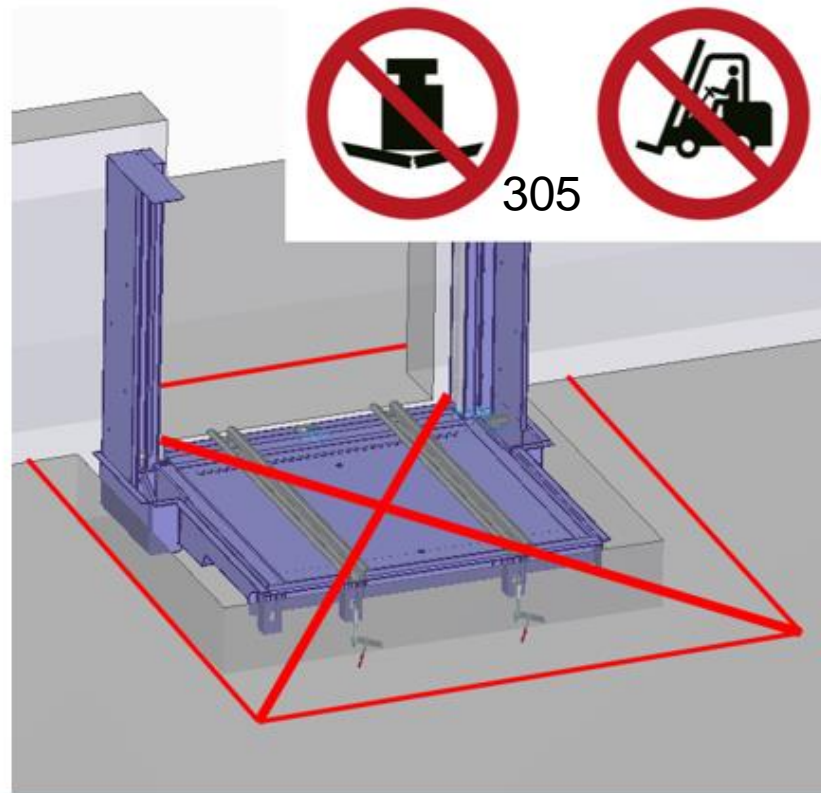
Screw levelling feet
to concrete floor



Step 17

ACHTUNG: Barriere darf nicht befahren oder belastet werden

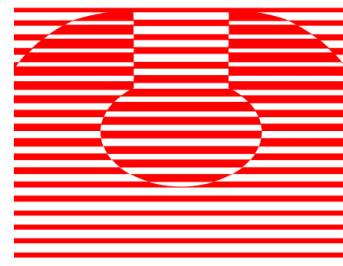
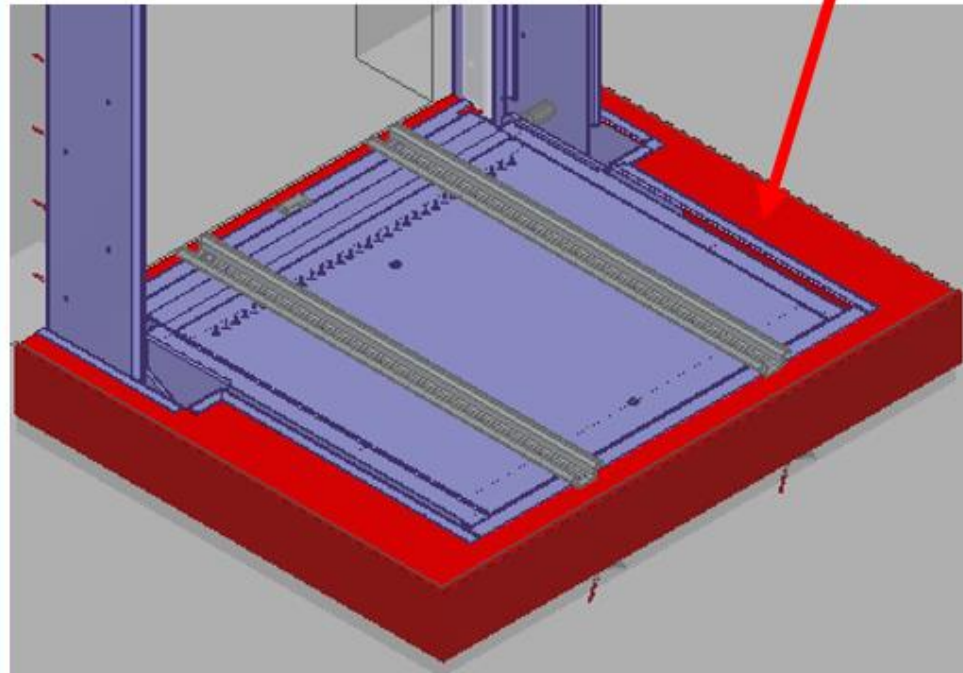
NOTE: Barrier must not be driven over or be loaded

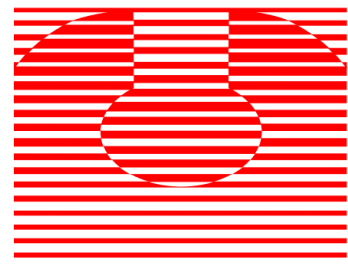


Step 18

Bereich zwischen Barriere und Ausnehmung mit selbstverdichtendem Beton ausgießen

Pour self-leveling concrete in the area between the barrier and the recess.

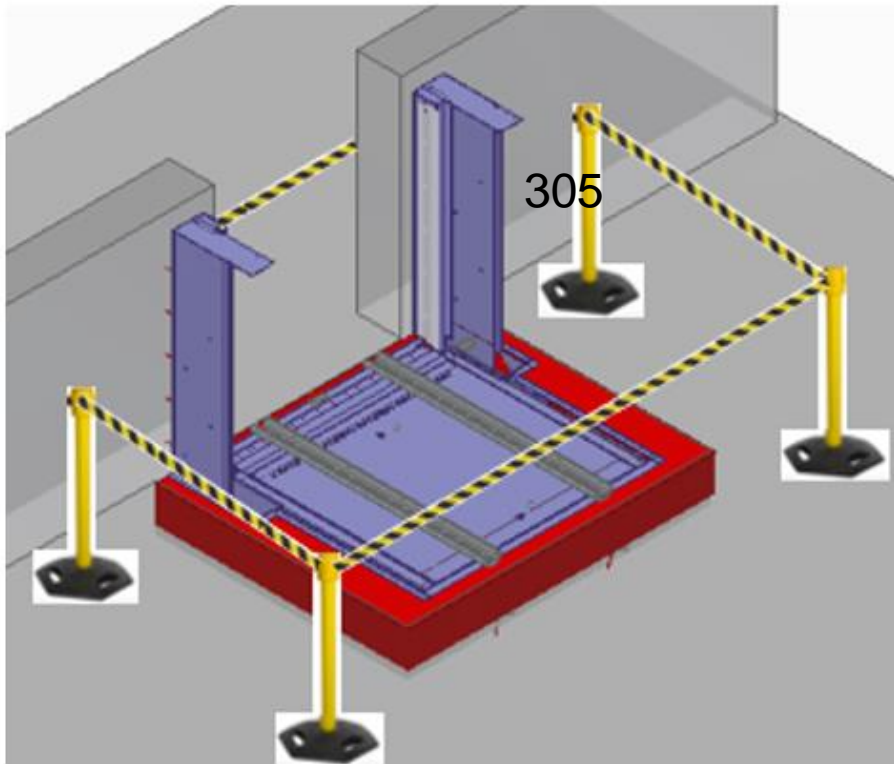




Step 19

ACHTUNG: Den Baustellenbereich absperren bis Beton ausgehärtet ist

NOTE: Close off the construction site until the self-leveling concrete has cured



Step 20

Selbstverdichtendem Beton gemäß Herstellerangaben aushärten lassen

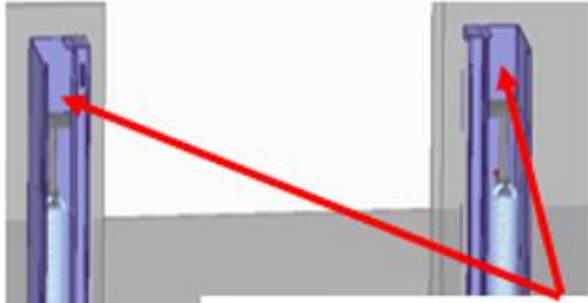
Allow self-leveling concrete to cure according to manufacturer's instructions



Step 21

Feder spannen gemäß Angabe auf den Schildern im Pfosten

Spring tension as indicated on the signs in the post

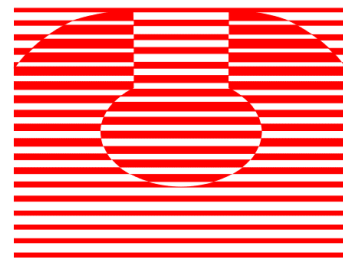
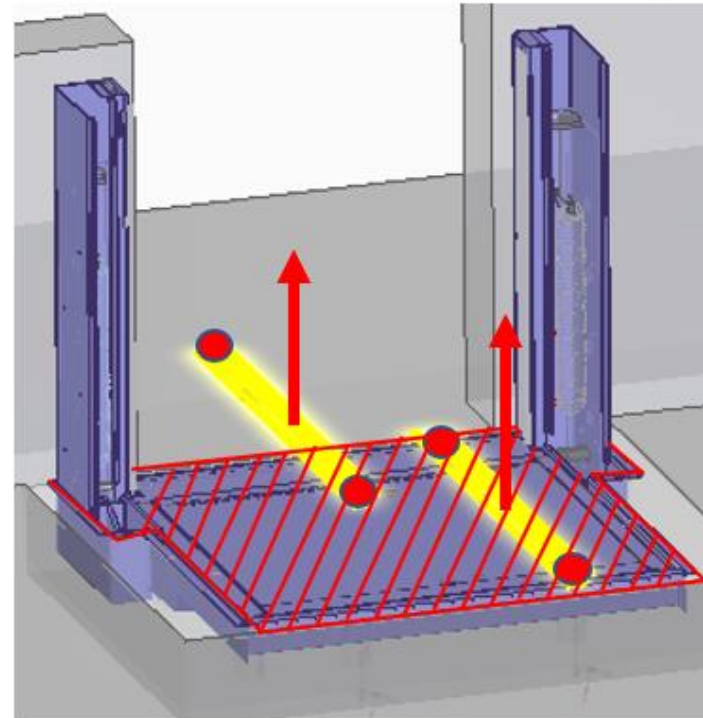
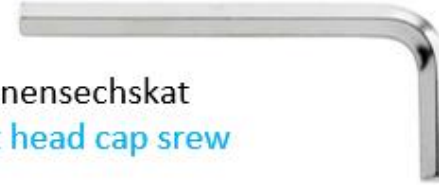


Feder (Spring) Artikel (article)	Dimension [mm]			
	X see Backside			
Position	X	2	3	4
Pieces	X		2	
X: 85mm				

Step 22

Überspannwinkel und Verpackung entfernen
Remove support-brackets and packaging

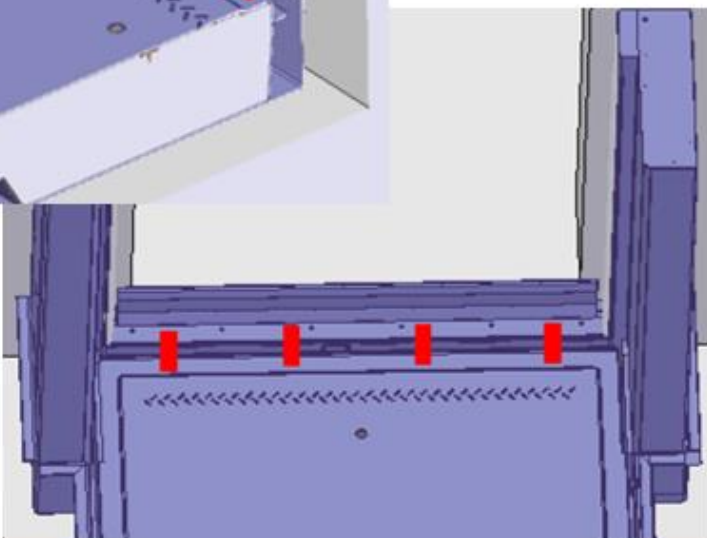
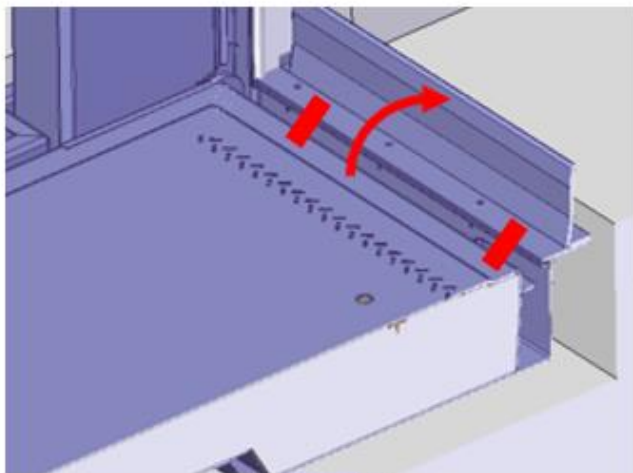
M8-Schraube mit Innensechskat
M8-Hexagon socket head cap srew



Step 23

Überfahrblech anheben und
Haltebleche entfernen

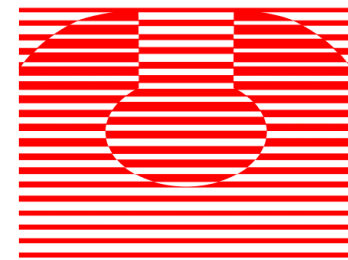
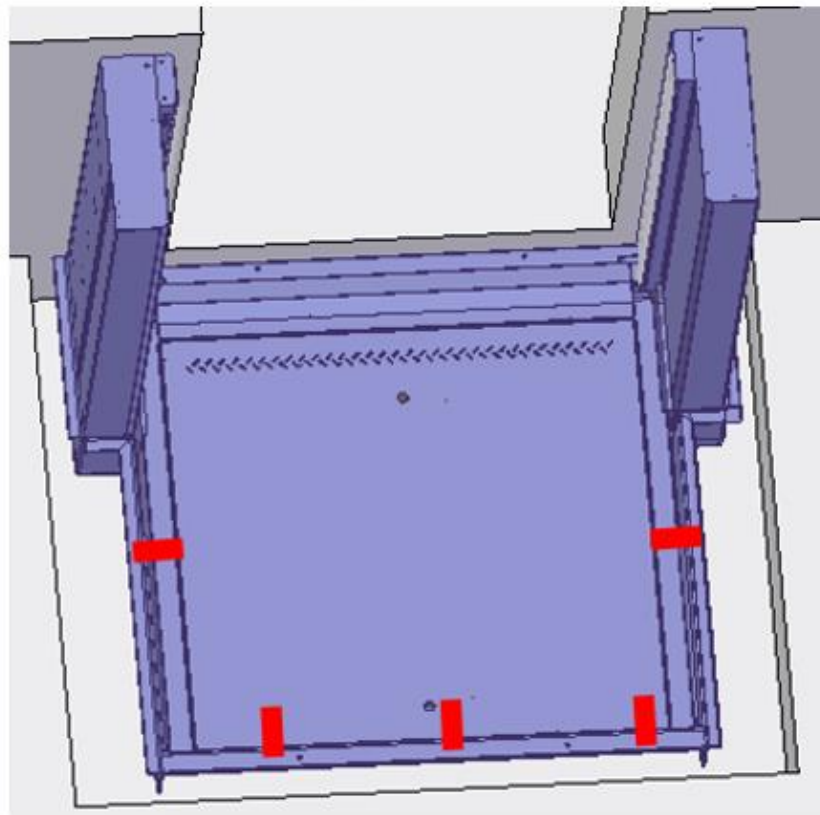
Raise the transfersheet and
remove the retaining plates



Step 24

Distanzhalter Anfahrseite entfernen

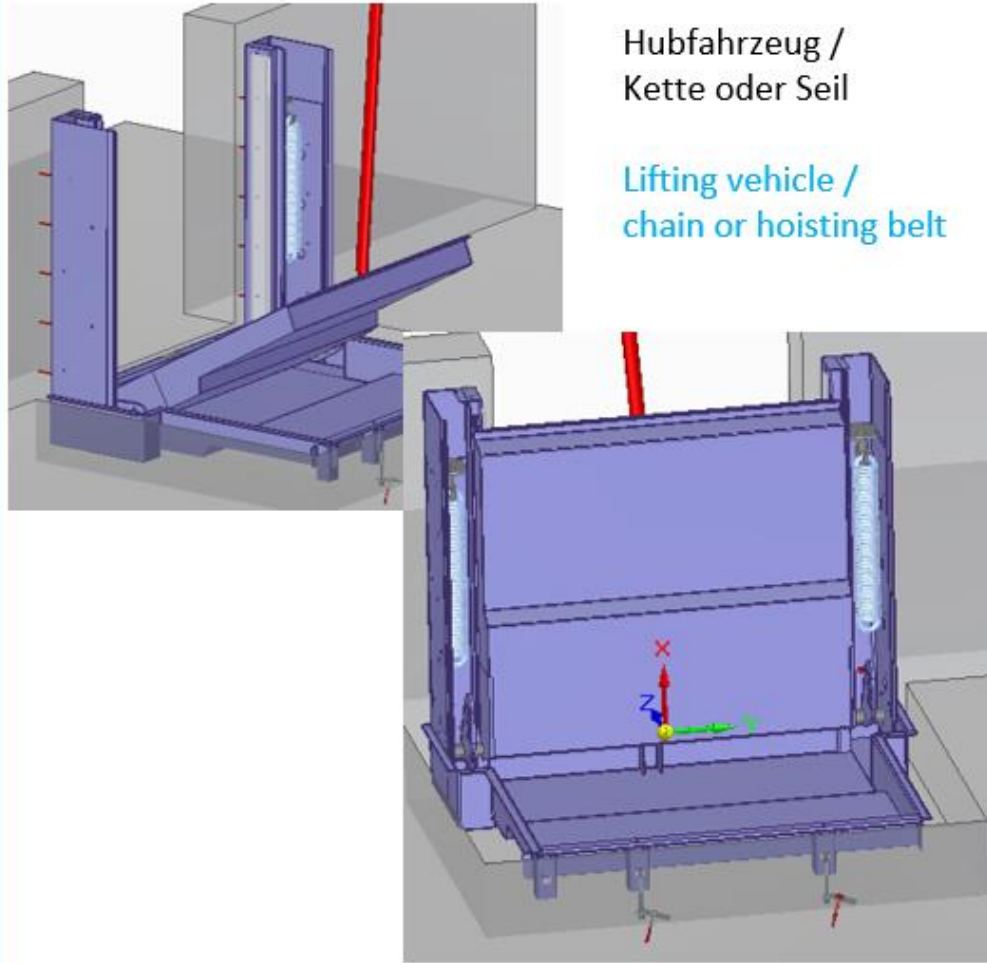
Remove the spacer on the approach side



Step 25

Klappe manuell anheben

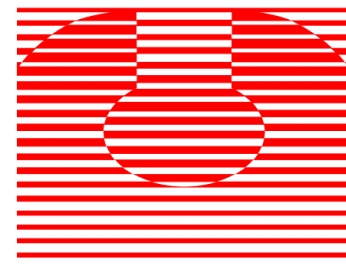
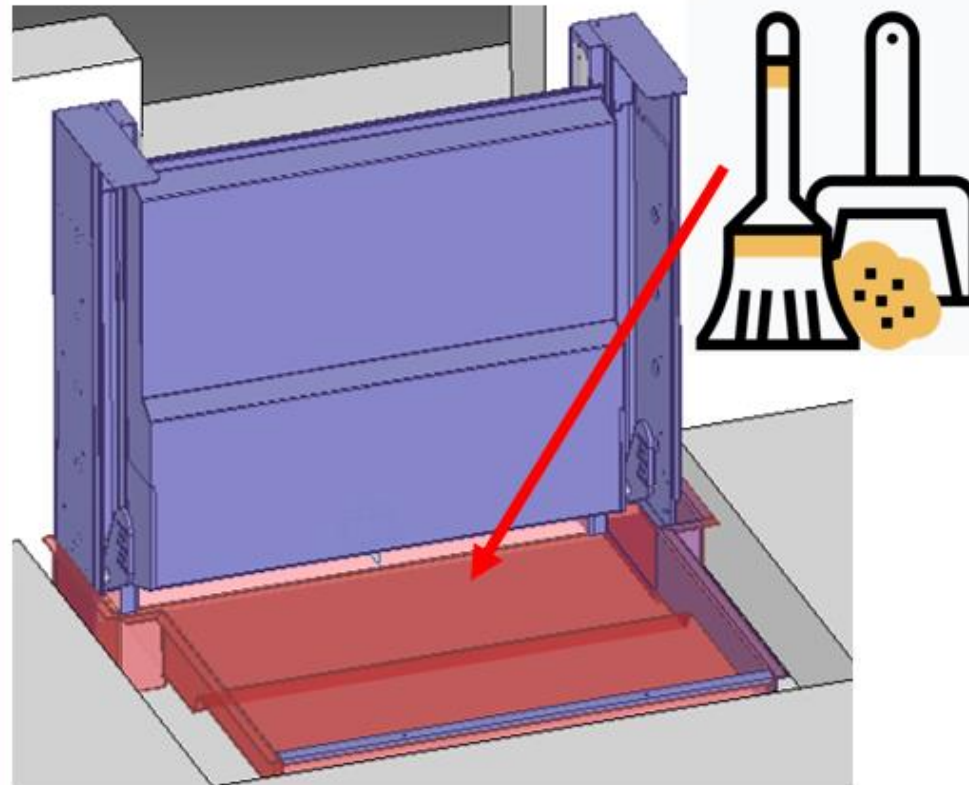
Lift the flap manually

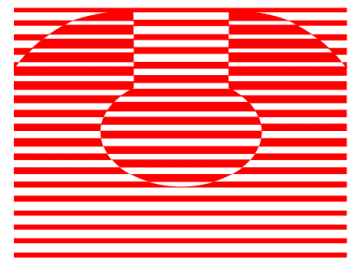


Step 26

Verschmutzungen in der Klappenwanne
entfernen und reinigen, roter Bereich

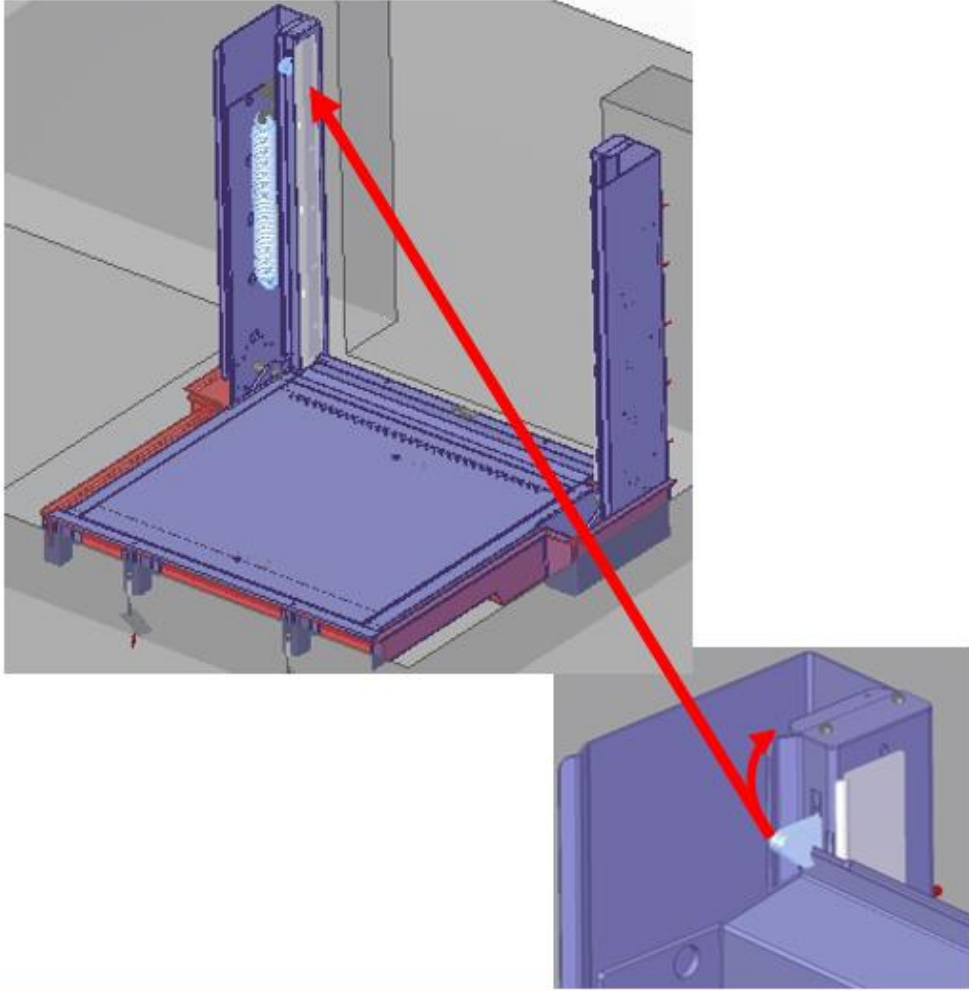
Remove and clean dirt in the flap tray,
red area





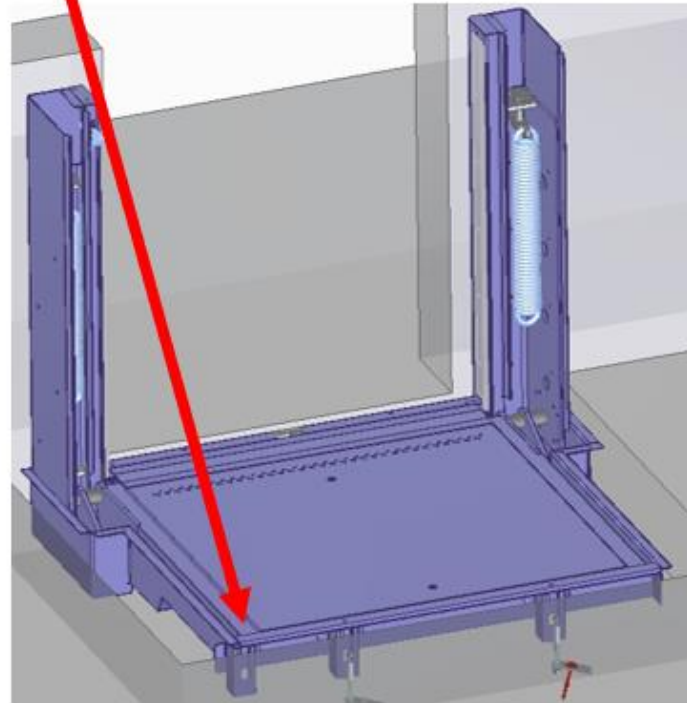
Step 27

Klappe ablassen, dazu Haken lösen
Lower the flap by loosening the hook



Step 28

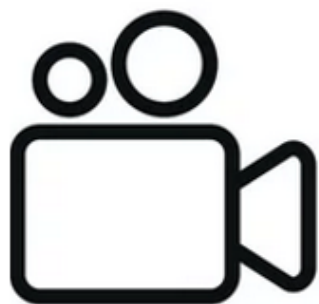
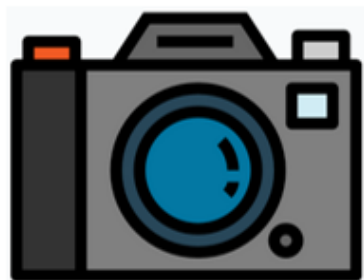
Funktionstest mit Wasser durchführen
Carry out a function test with water



Step 29

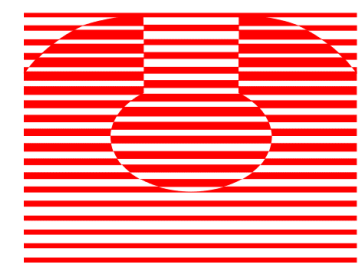
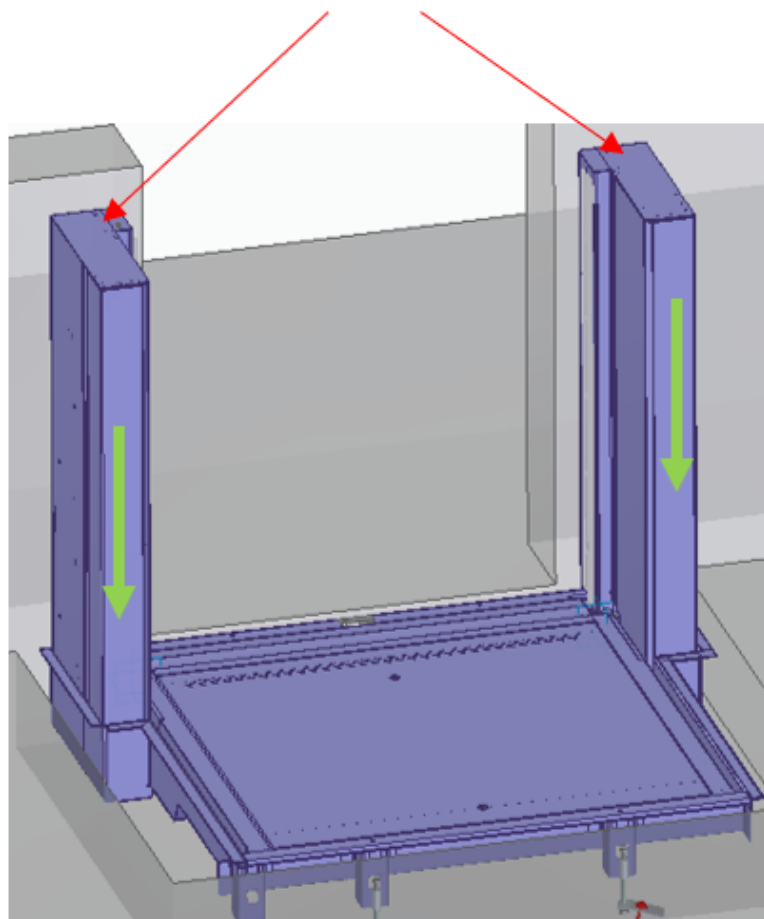
Funktionstest dokumentieren,
am besten mit Bilder und Video

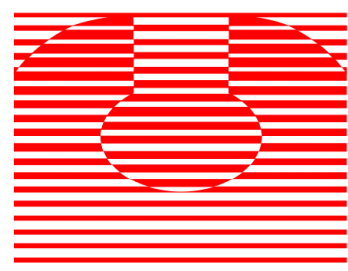
Document function test,
best with pictures and video



Step 30

Pfostenhaube links und rechts montieren
Installing the post shroud left and right





You Did it!



Contact Info

Anhamm Liquid Barrier Products GmbH

Franz-Haniel-Str. 47

47443 D-Moers

T: +49 (0) 2841/889009-0

F: +49 (0) 2841/8890099

Esther Anhamm

T: +49 (0) 2841 / 8890090

E: sales@spillbarrier.com

Visit us



Homepage

www.spillbarrier.com



Facebook

<https://www.facebook.com/anhammLBP>



Instagram

<https://www.instagram.com/anhamm.spillbarrier/>



Youtube

<https://www.youtube.com/channel/UC7duCyOmsAqDFy1K8oRKzlw>